

## Modular Cooking Range Line 900XP HP Gasfritös 23 l med V- formad bassäng

Produkt # \_\_\_\_\_

Modell # \_\_\_\_\_

Namn # \_\_\_\_\_

SIS # \_\_\_\_\_

AIA # \_\_\_\_\_

**391333 (E9KKHBBAMCG)**

HP Gasfritös 23 l med V-formad bassäng. Dolda värmeelement. El.kontroll. Programmerbar. Lev. med 2 fritöskorgar.

**391375 (E9KKHQBAMCG)**

HP Gasfritös 23 l med V-formad bassäng. Dolda värmeelement. El.kontroll. Programmerbar. Lev. med 2 fritöskorgar.

### Kort specifikation

Pos. \_\_\_\_\_

HP Gasfritös 23 l med V-formad bassäng. Högeffektiva brännare (26 kW) i rostfritt stål. Programmerbar elektrisk kontroll. Dräneringskran för olja placerad under bassängen. Smältfunktion. I höjddled justerbara fötter upp till 50 mm, i rostfritt stål (AISI 304). Toppskiva, frontpanel och lock i rostfritt stål (AISI 304). Levereras med 2 fritöskorgar.

### Huvudfunktioner

- V-formad balja (deep drawn).
- Inbyggt smart elektroniskt kontrollsystem som övervakar temperaturen under stekningen för att garantera säkerheten för processen.
- Släckskyddsmekanism på varje brännare.
- Termostat för överhettningsskydd som standard på alla enheter.
- Alla viktiga komponenter sitter fram till för enkelt underhåll.
- Enhet utrustad med elektronisk kontrollpanel.
- Levereras som standard med 2 halvstora korgar och 1 skåpslucka till höger.
- Kontrollpanelens speciella konstruktion ger bättre garanti mot oljeinfiltrering.
- Högeffektiva brännare (26 kW).
- Termostatreglering av oljetemperaturen på upp till max 190 °C.
- Oljekvalitetsverktyg (kod 9B8081) för effektiv oljehantering finns som tillval.

### Konstruktion

- Stor arbetsyta med 930 mm djup.
- Utvändiga paneler i rostfritt stål med Scotch Brite-behandling.
- Rät vinkel mellan enheterna för att undvika utrymmen där smuts kan tränga in.
- Baljans insida har rundade hörn för enkel rengöring.
- Levereras med fyra 50 mm ben i rostfritt stål som standard.

### Hållbarhet

- [NOT TRANSLATED]



**Medföljande tillbehör**

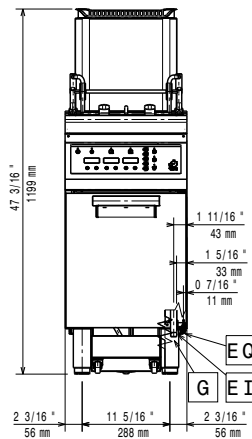
- 1 av Oljefilter i rostfritt stål för 23 l fritös. PNC 200086  
Avlägsnar fettpartiklar och matrester.  
(endast för 391333)
- 1 av Dörr till underskåp PNC 206350
- 1 av 2 st 1/2 fritöskorg PNC 927223

**Övriga Tillbehör**

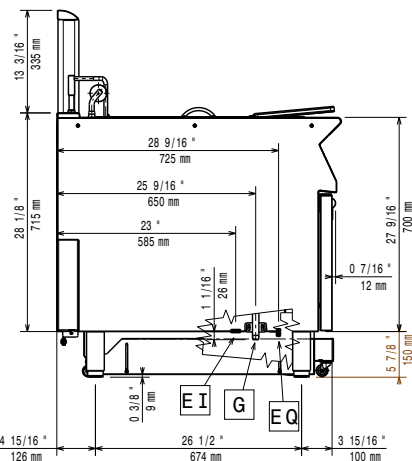
- Oljefilter i rostfritt stål för 23 l fritös. PNC 200086   
Avlägsnar fettpartiklar och matrester.
- - NOT TRANSLATED - (endast för PNC 200171   
391375)
- Tätningsatts PNC 206086
- Avgaskanal, 120 mm PNC 206126
- Tätningsring till avgasrenare diameter PNC 206127   
120-130
- Kit m 4 hjul varav 2 svängbara med PNC 206135   
broms (endast för 391333)
- Fotsats PNC 206136
- Frontsockelplåt för installation på PNC 206147   
betongsockel, 400 mm (endast för  
391375)
- Frontsockelplåt för installation på PNC 206148   
betongsockel, 800 mm (endast för  
391375)
- Frontsockelplåt för installation på PNC 206150   
betongsockel, 1000 mm (endast för  
391375)
- Frontsockelplåt för installation på PNC 206151   
betongsockel, 1200 mm (endast för  
391375)
- Frontsockelplåt för installation på PNC 206152   
betongsockel, 1600 mm (endast för  
391375)
- Sidosockelplåtar, rostfria, 2 st PNC 206180
- Panel för service (endast för 391375) PNC 206181
- Lock till 23 l fritös (endast för 391375) PNC 206201
- Paneler, 2 st, för servicekanal (rygg/  
rygg) (endast för 391375) PNC 206202
- Frontsockel för fritös 23 l PNC 206203
- Förlängning av oljeavlopp PNC 206209
- Bakre ledstång, 800 mm, Marin (endast PNC 206308   
för 391375)
- BAKKANTHYLLA 1200MM-MARIN PNC 206309   
(endast för 391375)
- Ångkondensator för halvmodul, 120mm PNC 206310   
i diameter.
- Dörr till underskåp PNC 206350
- Stödskena till fritös XP900, endast hjul PNC 206372
- Ryggplåtar, 600mm (endast för 391375) PNC 206373
- Ryggplåtar, 800mm (endast för 391375) PNC 206374
- Ryggplåtar, 1000mm (endast för PNC 206375   
391375)
- Ryggplåtar, 1200mm (endast för PNC 206376   
391375)
- - NOT TRANSLATED - (endast för PNC 206467   
391333)
- 2 st sidopaneler höjd 700 djup 900mm PNC 216134
- Uppsamlingskorg för 23 l fritös. PNC 921023   
Placeras i i botten för att samla upp  
rester - 900XP
- 2 st 1/2 fritöskorg PNC 927223
- Gasregulator PNC 927225

- Hel fritöskorg, till 18/23L fritös PNC 927226
- Rensverktyg för avloppsrör till 23 L PNC 927227   
fritös
- Deflektor för oljereining av fritös, 23 lit. PNC 960645   
Vid dolda element och mjölade  
produkter

Front

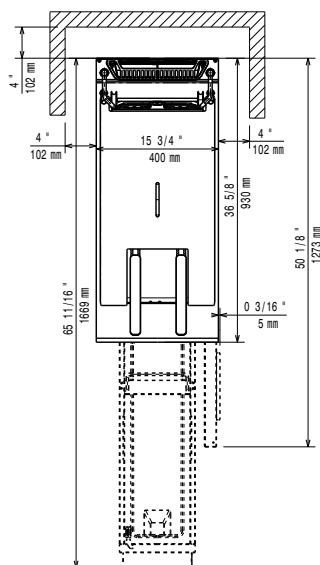


Sida



EI = Elektrisk anslutning  
EQ = Ekvipotential skruv  
G = Gasanslutning

Topp



## Gas

### Gas, effekt:

391333 (E9KKHBBAMCG)	26 kW
391375 (E9KKHQBAMCG)	26 kW

### Standardgasleverans

Natural Gas

### Gastyp alternativ:

LPG; Naturgas

### Gasintag:

1/2"

## Viktig information

### Brunnens invändiga dimensioner (bredd):

340 mm

### Brunnens invändiga dimensioner (höjd):

575 mm

### Brunnens invändiga dimensioner (djup):

400 mm

### Brunnkapacitet:

21 lt MIN; 23 lt MAX

### Prestanda\*:

36.5 kg/h

### Termostat intervall:

110 °C MIN; 190 °C MAX

### Nettovikt:

83 kg

### Fraktvikt:

391333 (E9KKHBBAMCG)	96 kg
391375 (E9KKHQBAMCG)	95 kg

### Frakthöjd:

1480 mm

### Fraktbredd:

460 mm

### Fraktdjup:

1020 mm

### Fraktvolym:

0.69 m<sup>3</sup>

Om apparaten står bredvid eller mot temperaturkänsliga möbler eller liknande, bör ett säkerhetsspalt på ca 150 mm bibehållas eller någon form av värmeisolering monteras.

### Baserat på:

ASTM F1361-Deep fat fryers

### [NOT TRANSLATED]

GF91E23